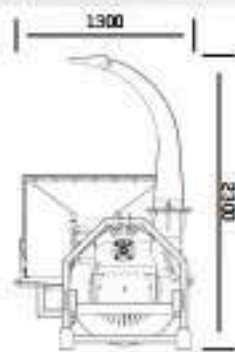
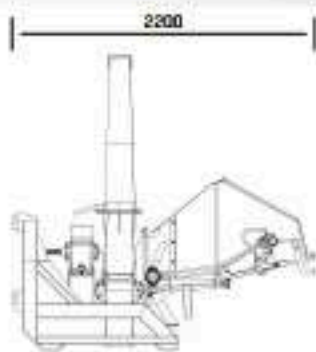


DP 700 T



DP 700 T Aaç ğütc diskli dal paralayıcı 13 cm apında odunu, dalları talaş haline getirmek için dizayn edilmiştir. Özel paslanmaz biçme bıçağı ile retilmiştir, drt deęiştirilebilir bıçak ile ayarlanabilir. 45hp ve st traktr ile alıřtırılır. ğtc, güvenli alıřmayı saęlamak için geniř ykleme haznesi ile tasarlanmıştır. Hidrolik srcl modelimizdir, src sayesinde paralanmak istenen aęacı hızlı yavař seenekleri ve ileri geri ayar yapılabilir. ıkıř bacası, talaşı doęru istikamete ynlendirmek için 360° dndrlebilmektedir. ğtcye g traktr PTO řaftından iletilir.

DP 700 T wood chipper can chip 13 diameter thick wet wood in just seconds, if its dry wood 10 diameter is not a problem for it. It has special stainless steel 4 wood chipper knives which can be adjustable for the thickness of the wood pieces inside the chippers disk. In order to work safely with the machine, filling place is designed as largely as possible. It has to be powered by PTO of minimum 45hp tractor and hydraulic mechanism allows the user chase the speed of the entrance of the wood shavings and also can make forward, backward moving futures in order to make the usage even more easier. Exitation can easily be rotated 360° in order to put the wood shavings in the right place.



4+1 paslanmaz bıçak

4+1 chipper knives



Hidrolik ileri-geri src

Hydraulic driver



360° dnebilme

360° turning ability



Taraklı rn src

Serrate product drive

DP 700 T Teknik zellikler

Technical Features

Gareken HP	/ Needed Min. HP	45 HP
Ø ap	/ Ø Diameter	13 cm
Aęırlık	/ Weight	650 kg
řaft Mili	/ Counter Shaft	✓
Bıçak Sayısı	/ Knifes	4 + 1